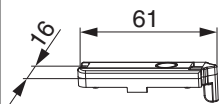




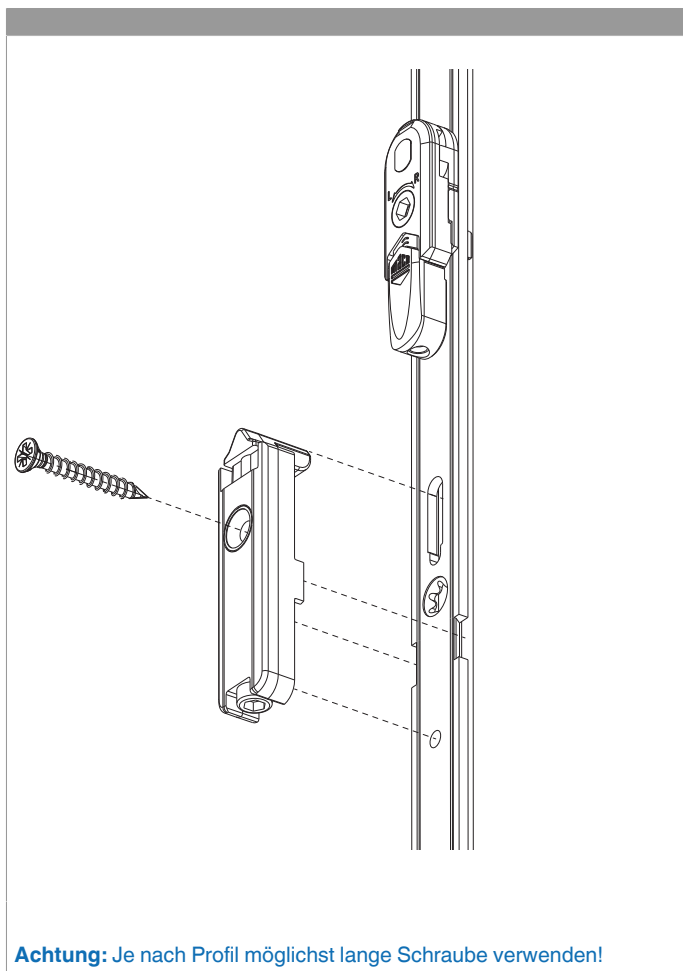
## 201168 - Türschnapper MM Silber

### Technische Zeichnung



			<b>No</b>
Silber	Türschnapper MM	50	201168

### Montage Türschnapper



**Achtung:** Je nach Profil möglichst lange Schraube verwenden!



### Einstellung Türschnapper

