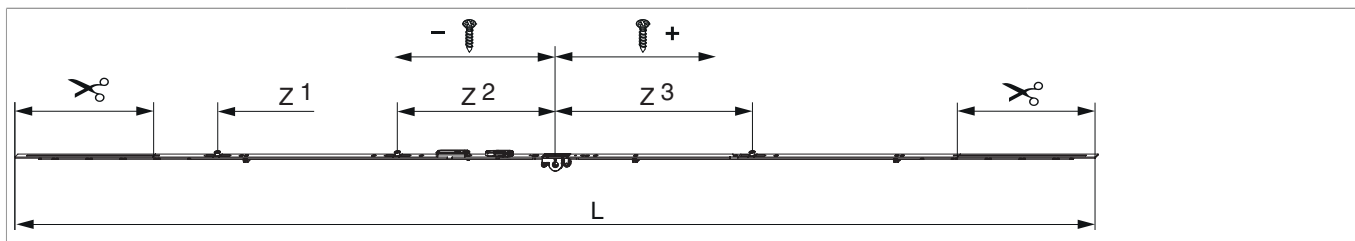




201749 - MM Getriebe variabel DK Türschnapper vormontiert DM 15 2250 mit 3 i.S. FFH 1.751-2.250 silber

Technische Zeichnung



			L						№
Silber	mit Türschnapper	2250	2.040	15	1.751 - 2.250	260	1	10	201749

Schraubpositionstabelle

№		1	2	3	4	5	6	7	8
201749	8	-595	-345	-255	-186,5	74	338	415	653

Zapfensittztable

№		Z1	Z2	Z3
201749	3	-640	-300	370

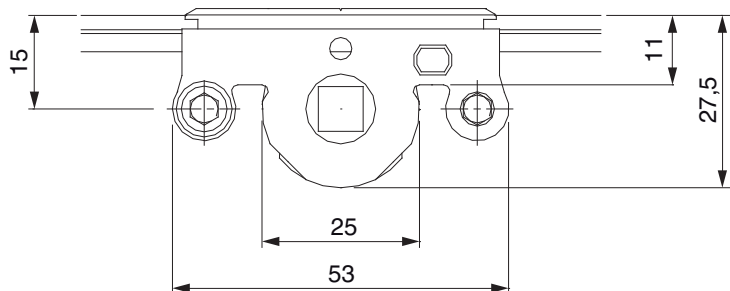
Lehren

					№
Bohrlehre für Getriebebohrung MM		für 3 mm Bohrer		1	203861
Bohrlehre für Getriebebohrung MM		für 3 mm- und 12 mm- Bohrer		1	203862
Einlegelehre für Getriebe MM	mit Halter 48 mm	variabel (mittig)	1.751 - 2.250	1	206067



201749 - MM Getriebe variabel DK Türschnapper vormontiert DM 15 2250 mit 3 i.S. FFH 1.751-2.250 silber

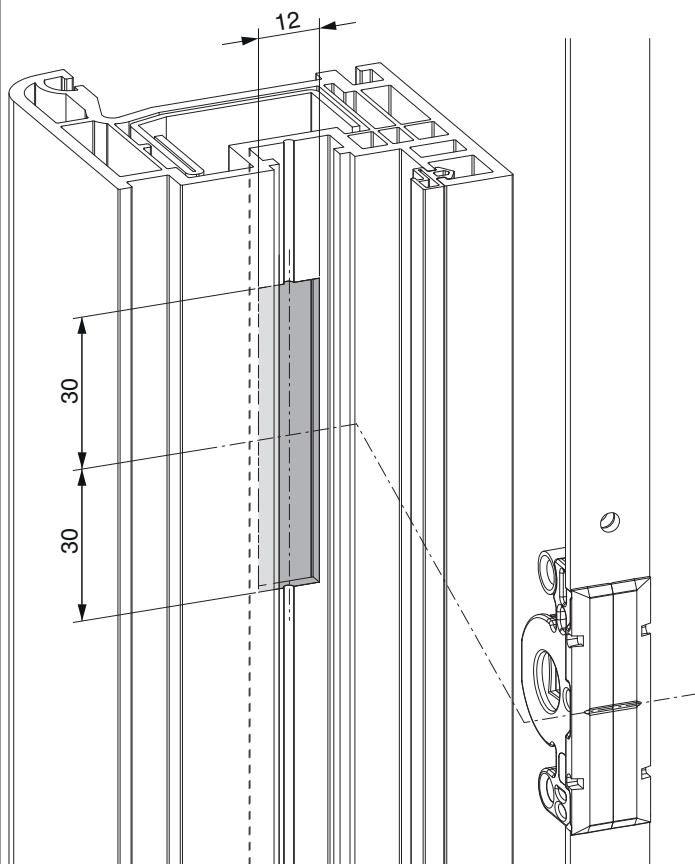
Abmessungen Getriebekasten



- Fräsbreite für Getriebekasten 12 mm
- Für Griffbefestigung SPAX-Schraube mit \varnothing 5 mm oder M5 Schraube verwenden.

Fräsbild

für Kunststoff und Aluminium

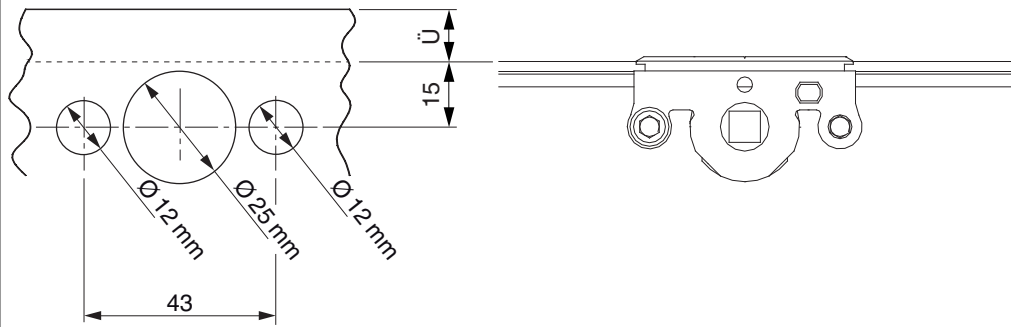




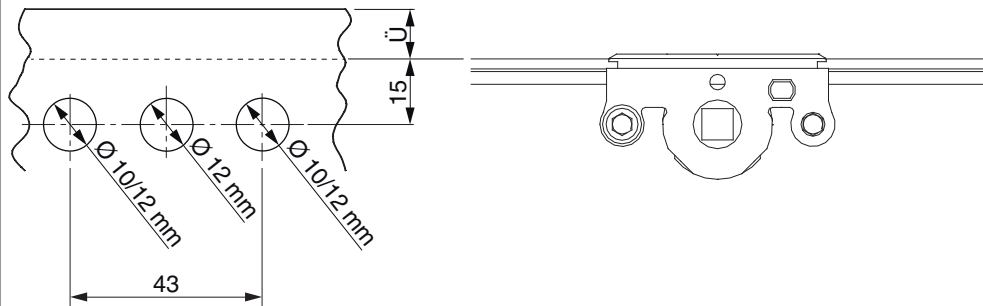
201749 - MM Getriebe variabel DK Türschnapper
vormontiert DM 15 2250 mit 3 i.S. FFH 1.751-2.250 silber

Bohrbild

Für Holzfenster



Für Kunststoff- und Aluminiumfenster

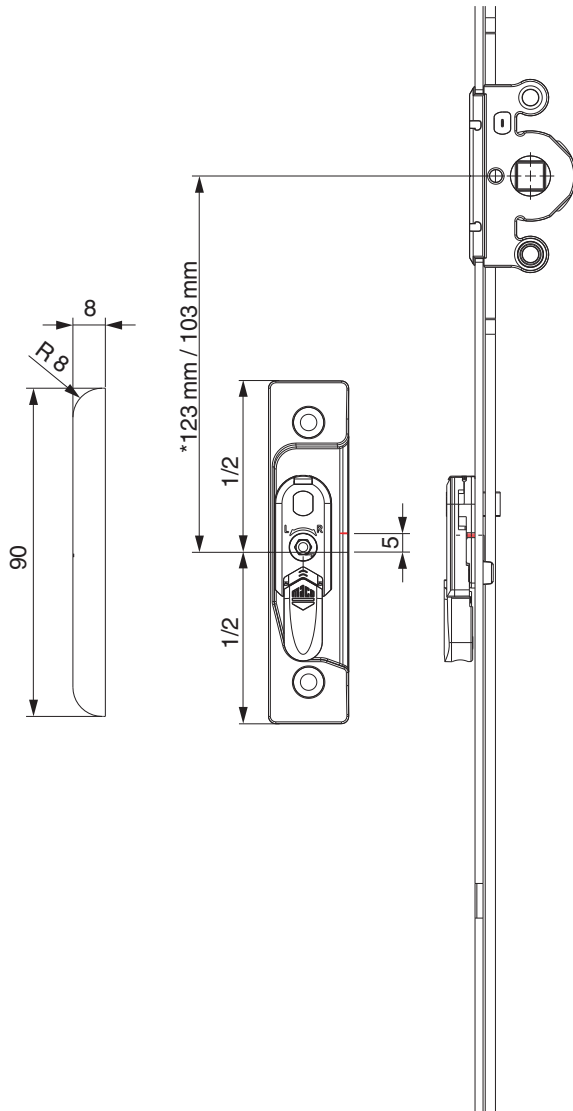




201749 - MM Getriebe variabel DK Türschnapper
vormontiert DM 15 2250 mit 3 i.S. FFH 1.751-2.250 silber

Positionierung Hebeteile

Hebeteile 4L / ohne Türschnapper

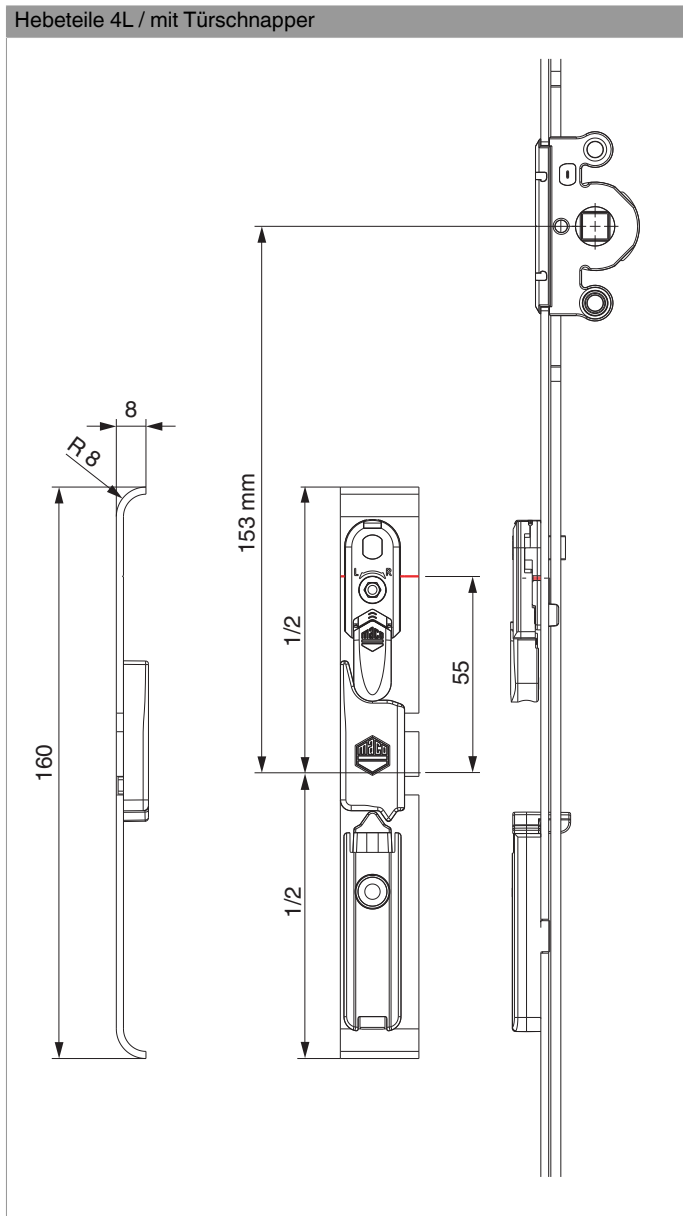


* bei Getriebegröße 660



201749 - MM Getriebe variabel DK Türschnapper
vormontiert DM 15 2250 mit 3 i.S. FFH 1.751-2.250 silber

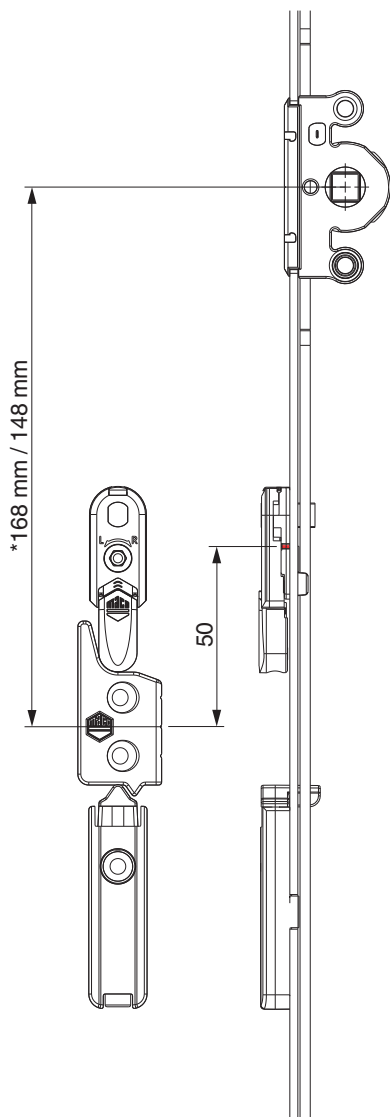
Hebeteile 4L / mit Türschnapper





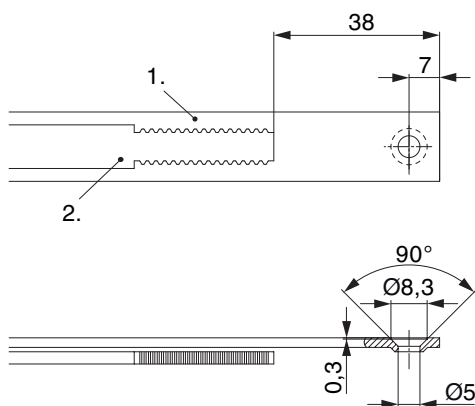
201749 - MM Getriebe variabel DK Türschnapper
vormontiert DM 15 2250 mit 3 i.S. FFH 1.751-2.250 silber

12 mm Falzluf



* bei Getriebegröße 660

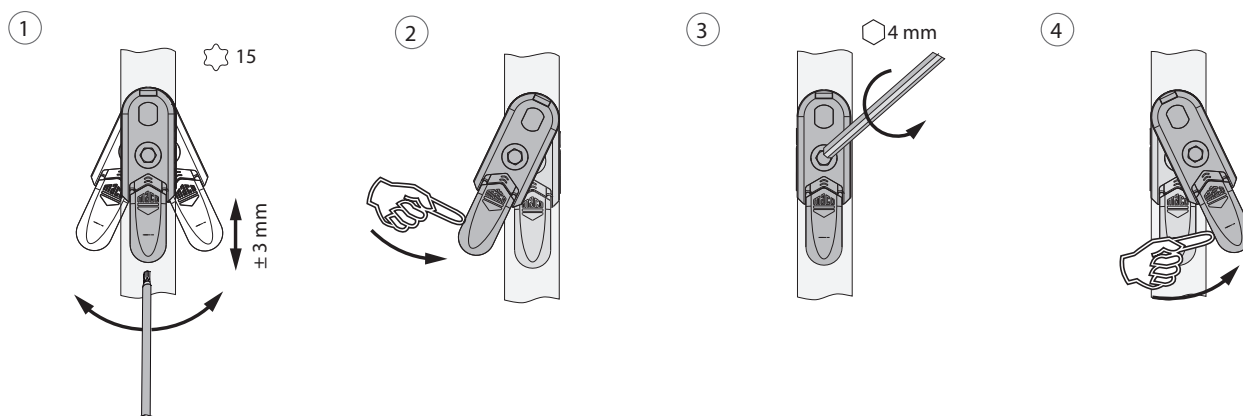
Stanzbild



• Wir empfehlen die Schnittkanten von TRICOAT-PLUS Beschlagteilen mit dem TRICOAT-PLUS-Ausbesserungslack (Art. Nr. 358440) nachzubehandeln.

- 1. Stulp
- 2. Riegel

Ausschwenken und Einstellen der Hebesicherung

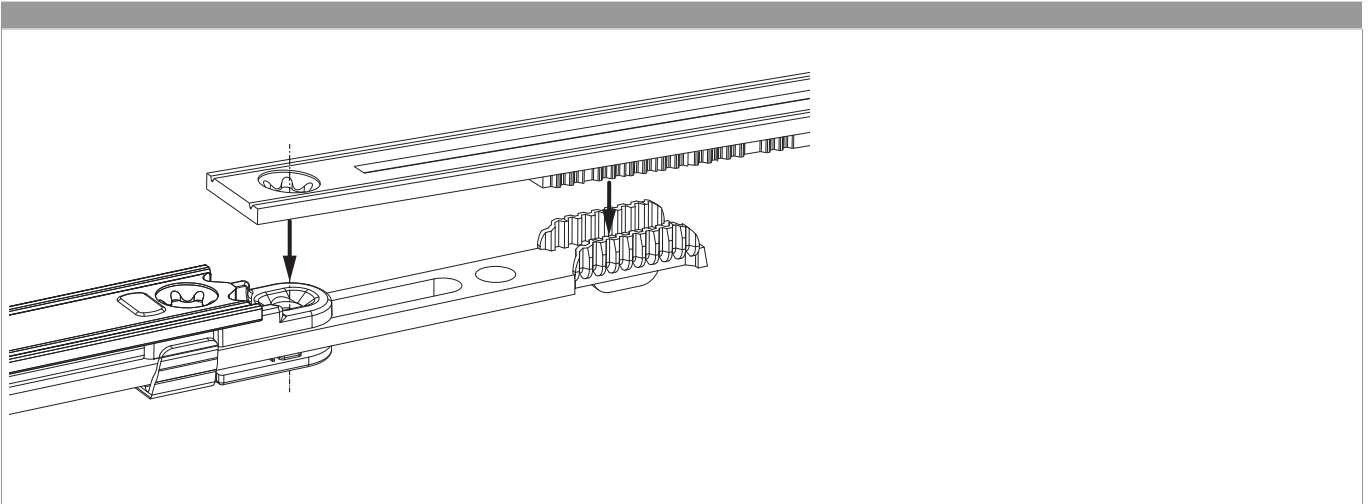


- 1. Ausschwenken und Höhenverstellung der Hebesicherung.
- 2. Rückstellung der Hebesicherung.
- 3. Mittenfixierung der Hebesicherung.
- 4. Ausschwenken der Hebesicherung.



201749 - MM Getriebe variabel DK Türschnapper vormontiert DM 15 2250 mit 3 i.S. FFH 1.751-2.250 silber

Zahnkastenverbindung



Anpressdruckeinstellung

i.S Zapfen und Verschlusszapfen

