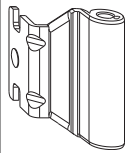




## 206588 - Bandwinkel AS/PVC 12/20-13 Verkehrsweiß RAL 9016 - S

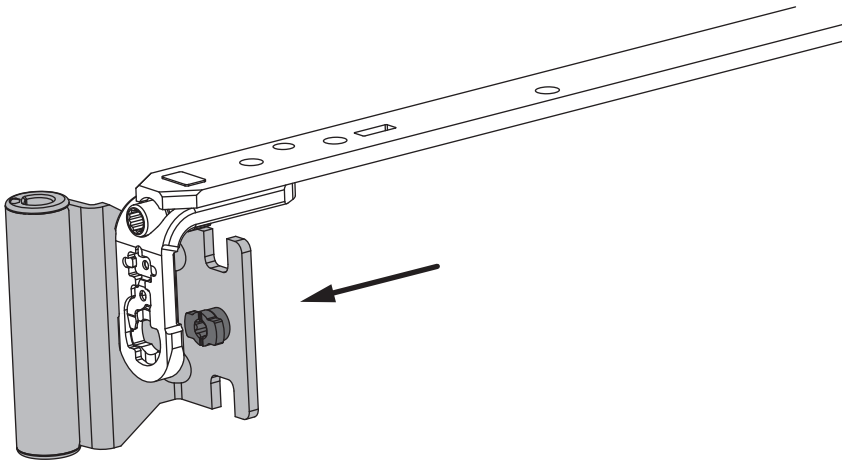
### Technische Zeichnung



					<b>No</b>
Verkehrsweiß RAL 9016	Bandwinkel AS/PVC	12/20-13	120	100	206588

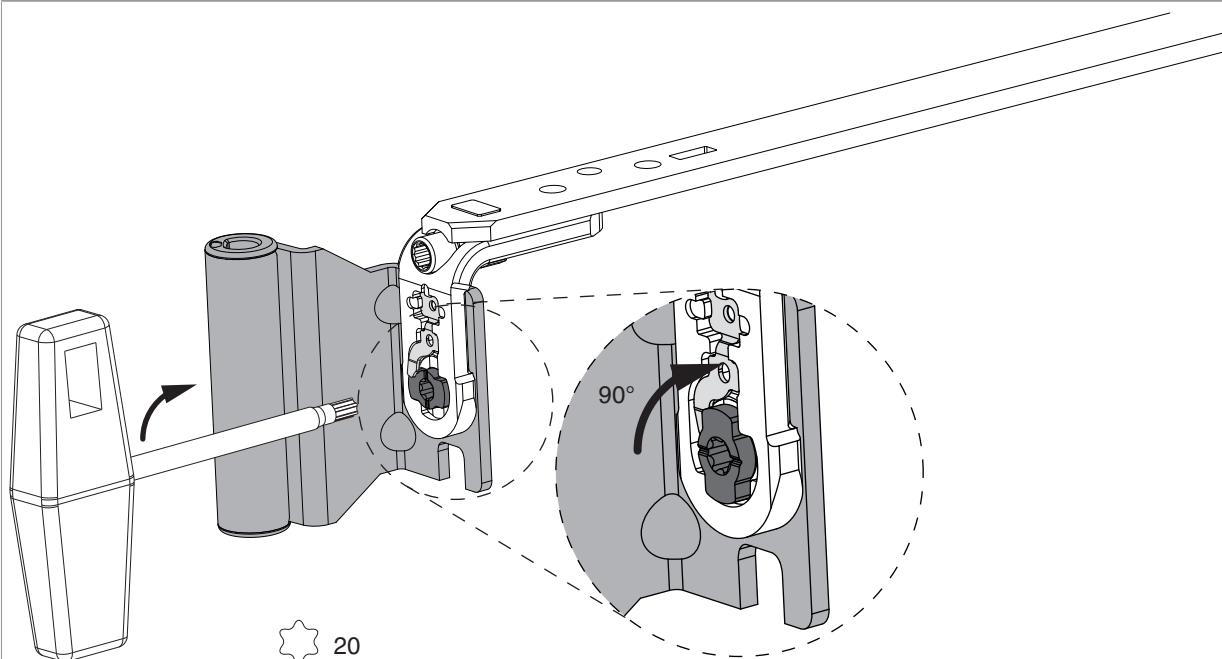
### Montage

neue Version



- Den Bandwinkel auf die montierte Schere von hinten auf den Tragebügel aufstecken (bei ausgeschwenktem Scherenarm oder Drehlagerarm).

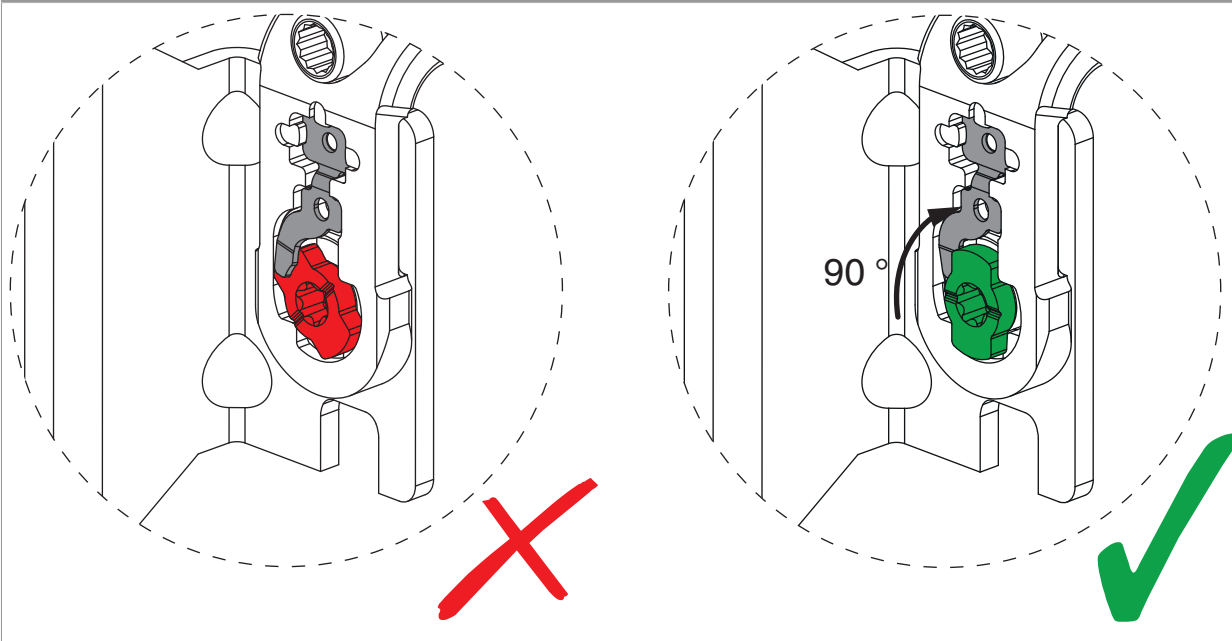
neue Version



- Bajonettbolzen mit TX20 Best.Nr. 40680 in Pfeilrichtung drehen.
- **Achtung:** Bajonettverschluss bis zum Anschlag (90°) drehen, da sich sonst der Bandwinkel lösen kann!

## Kontrolle Bajonettbolzen

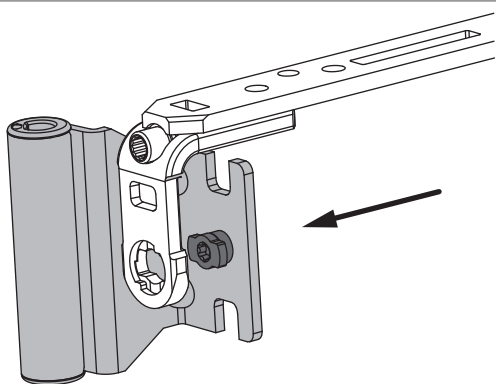
neue Version



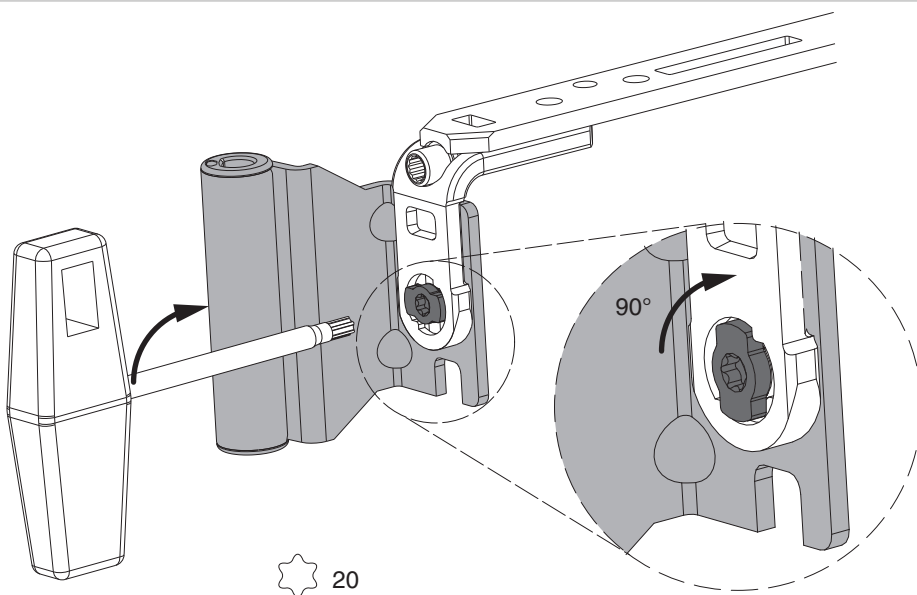


**GEFAHR!**  
Lebensgefahr durch Nichtbeachtung der Verarbeitungshinweise!  
Der Flügel kann aus dem Fensterrahmen fallen!

### Montage - bisherige Version



- Den Bandwinkel auf die montierte Schere von hinten auf den Tragebügel aufstecken (bei ausgeschwenktem Scherenarm oder Drehlagerarm).



- Bajonettbolzen mit TX20 Best.Nr. 40680 in Pfeilrichtung drehen.
- **Achtung:** Bajonettverschluss bis zum Anschlag (90°) drehen, da sich sonst der Bandwinkel lösen kann!

### Kontrolle Bajonettbolzen - bisherige Version

