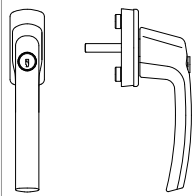




21381 - Fenstergriff Harmony mit 45° Raste Sperrzylinder mit Nocken 10/12 Stift 7x35 verkehrsweiss RAL 9016

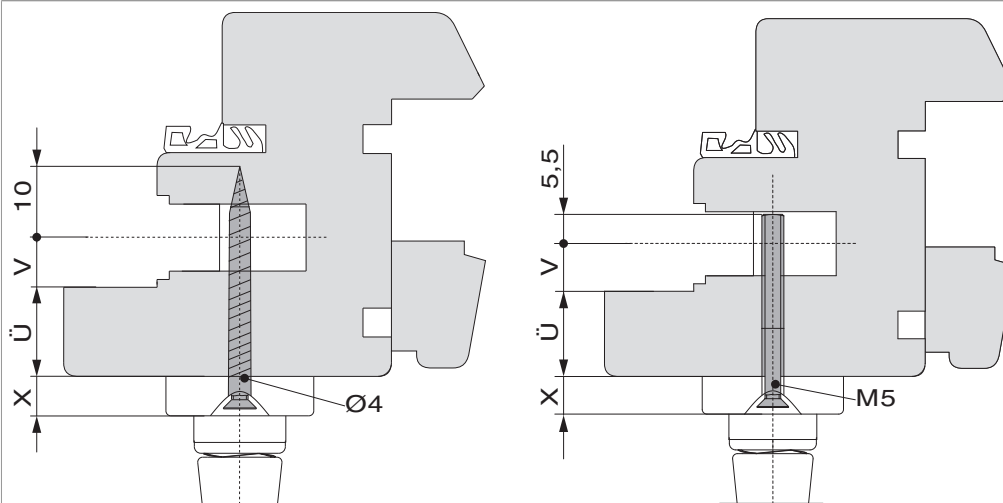
Technische Zeichnung



verkehrsweiss	RAL 9016	55	28	Stift	35	7	pulverbeschichtet	10	21381	

Montage

Berechnung Schraubenlänge

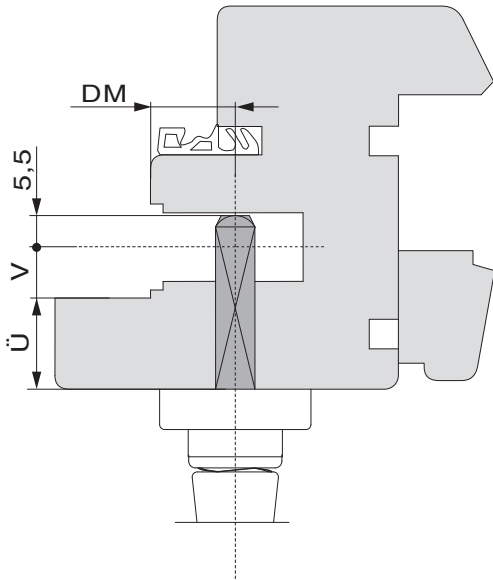


- X = 8 mm: Harmony
- X = 9,5 mm: Rhapsody
- Ü = Überslagstärke
- V = Versatz Beschlagsachse

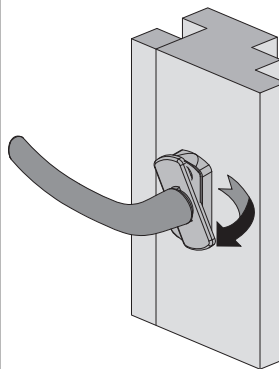
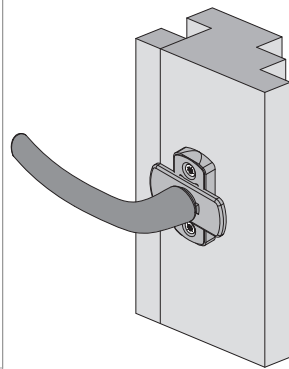
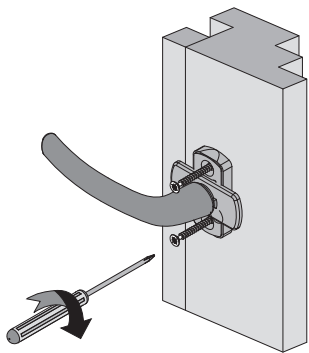
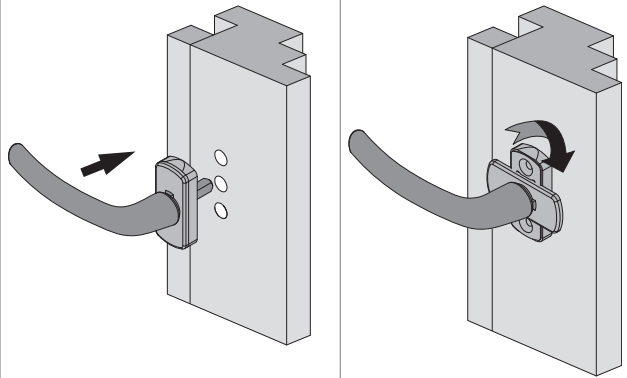


21381 - Fenstergriff Harmony mit 45° Raste Sperrzylinder mit Nocken 10/12 Stift 7x35 verkehrsweiß RAL 9016

Berechnung Stiftlänge



Ü = Überschlagstärke
V = Versatz Beschlagsachse
DM = Dornmaß





21381 - Fenstergriff Harmony mit 45° Raste Sperrzylinder mit Nocken 10/12 Stift 7x35 verkehrsweiß RAL 9016

Bedienung

