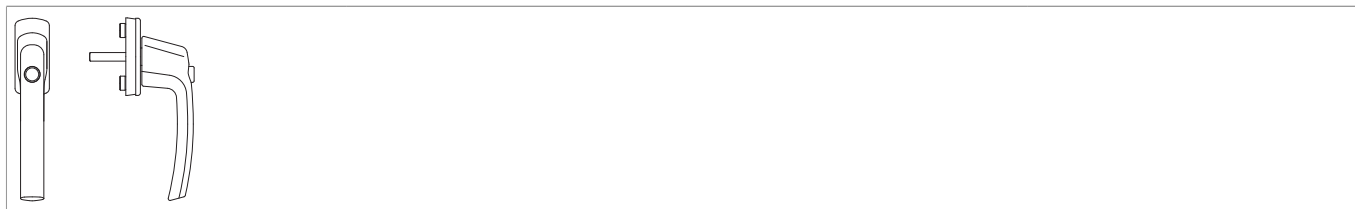




54024 - Fenstergriff Harmony mit 45° Raste Sperrknopf mit Nocken 10/12 Stift 7x32 verkehrsweiss RAL 9016

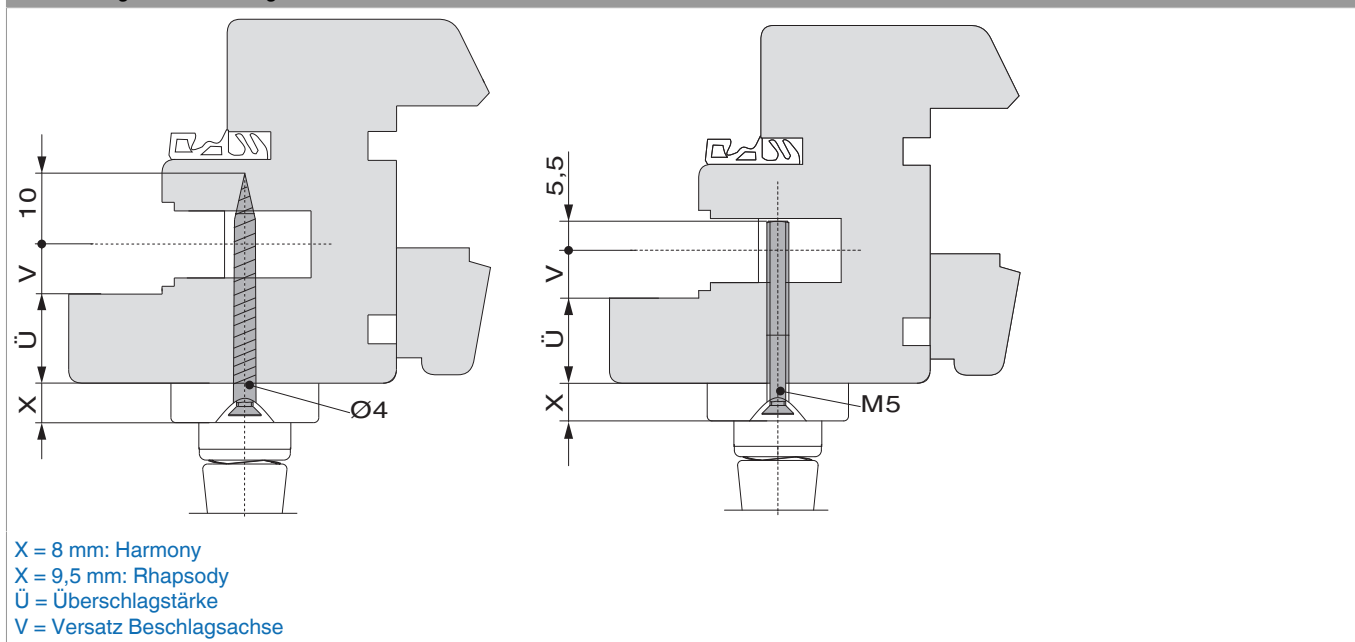
Technische Zeichnung



verkehrsweiss	RAL 9016	55	28	Stift	32	7	pulverbeschichtet	10	54024

Montage

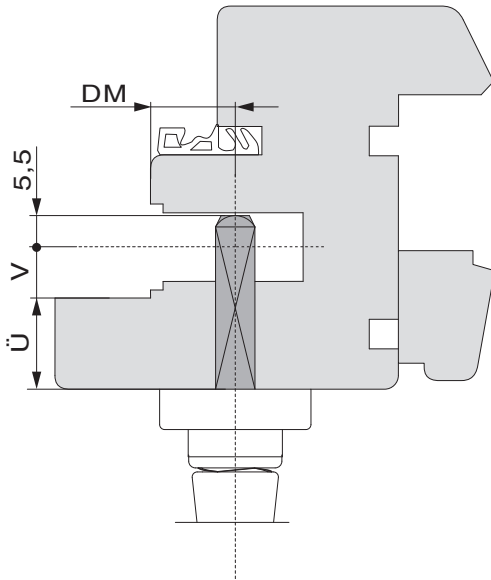
Berechnung Schraubenlänge



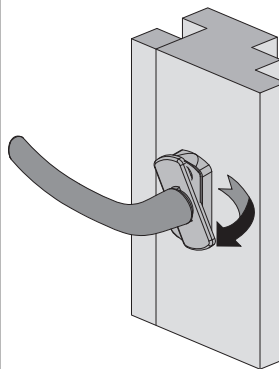
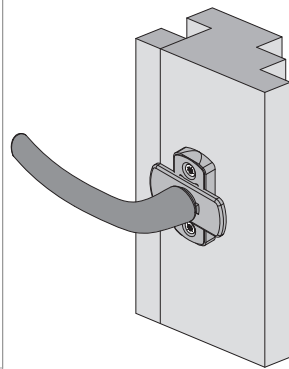
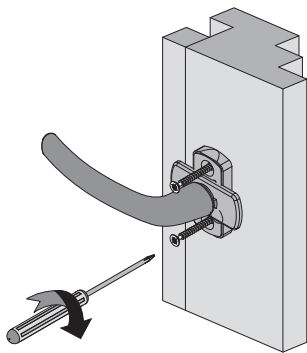
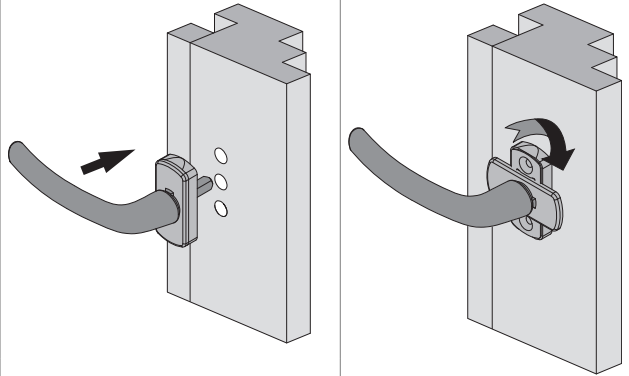


54024 - Fenstergriff Harmony mit 45° Raste Sperrknopf mit Nocken 10/12 Stift 7x32 verkehrsw Weiss RAL 9016

Berechnung Stiftlänge



Ü = Überschlagstärke
V = Versatz Beschlagsachse
DM = Dornmaß

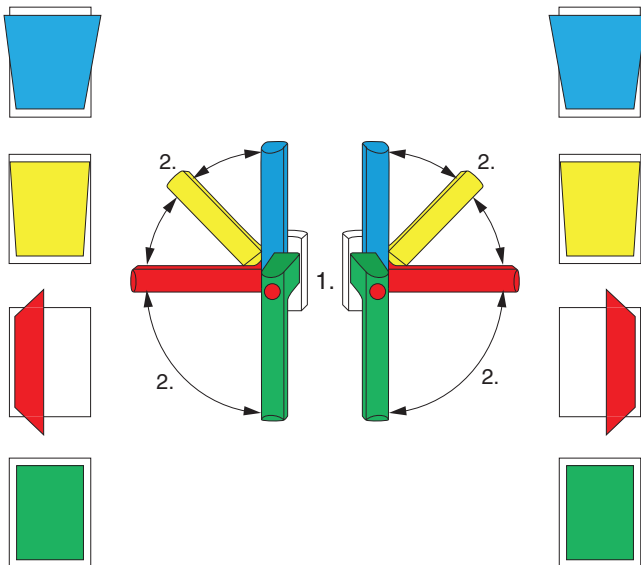




54024 - Fenstergriff Harmony mit 45° Raste Sperrknopf mit Nocken 10/12 Stift 7x32 verkehrsw Weiss RAL 9016

Bedienung

Sperrknopf



1. Sperrknopf drücken und halten
2. Griff in Dreh-, Sparlüftung- oder Kipp-Position drehen
Sperrknopf arretiert in Verriegelt- und Kipp-Position