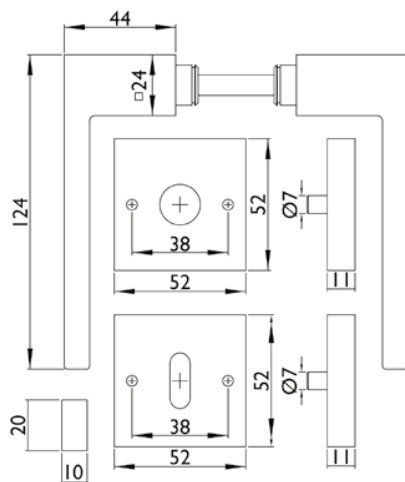


Design Türbeschläge



Modell: **PITTAS**

Material:	Edelstahl
Oberfläche:	matt gebürstet
Unterkonstruktion:	glasfaserverstärkte Kunststoffunterkonstruktion, Rückholfeder, Stütznocken
Montagetechnik:	Cliptechnik



Art.-Nr.	Ausführung	Lieferumfang	Türstärke mm	ME
020328	BB	Drückergarnitur, montagefertig	38-42	Grt.
020335	PZ	Drückergarnitur, montagefertig	38-42	Grt.
020342	WC	Drückergarnitur, montagefertig Rot/Weiss anzeigend	38-42	Grt.
020359	PZW	Wechselgarnitur, montagefertig	38-42	Grt.

